



LUXE ATELIER

MILANO

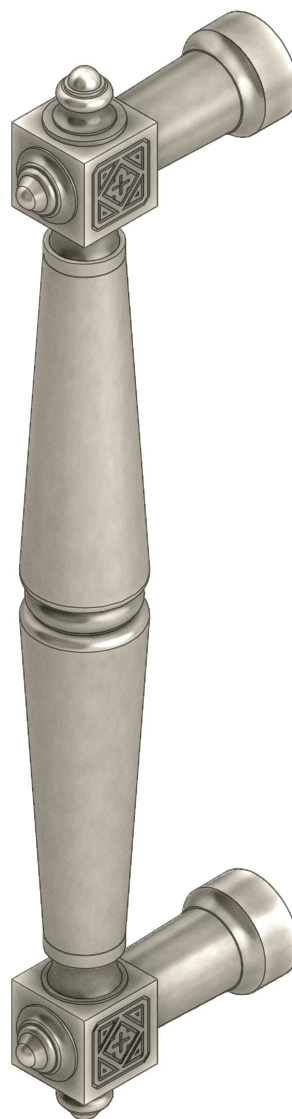
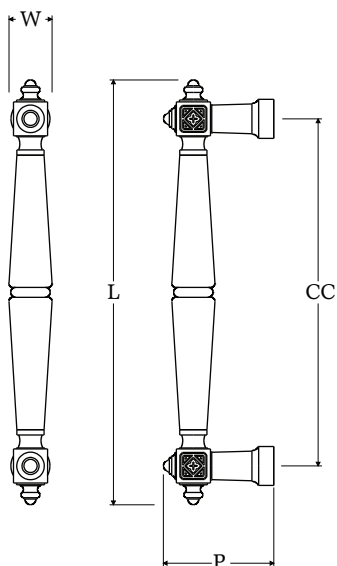


Maniglione Serie Castle  
Castle Series Pull Handle

Dimensioni  
Dimensions

L	CC	P	W
175	134	58	23
225	184	58	23

Dimensioni in millimetri  
Dimensions given in millimeters



Fornito con ferri quadro dummy.  
Disponibile in tutte le finiture standard.  
Dimensioni e finiture su misura disponibili su richiesta.  
*Regularly furnished with dummy spindles. Additional sizes available by special order.  
Available in standard and custom finishes.*